

大妻多摩中学校

2017 (平成29) 年度

## 入学試験問題 (第2回)

### 【 算 数 】

時間 50分

2月2日 (木)

#### 【 注意事項 】

1. この冊子は10ページまであります。
2. この冊子は解答用紙もかねています。各ページの解答欄に答えを記入してください。
3. 円周率を使うときは、3.14とすること。
4. 途中式や考え方を残しておくこと。
5. 裏表紙には何も記入しないこと。
6. 比を求めるときは、もっとも簡単な整数の比で表すこと。
7. ページが抜けていたり、印刷が見えにくい場合には、手をあげて知らせてください。

受験番号	氏 名

1 次の  にあてはまる数を求めなさい。

$$(1) 1.1 - \left( 2\frac{4}{5} - 1\frac{5}{6} \right) \div 5.8 = \text{  }$$

$$(2) \frac{1}{4} - 0.875 \times \left( 1\frac{2}{7} - \frac{3}{14} \right) \times 0.2 = \text{  }$$

$$(3) 0.8 \div \left( \text{  } - \frac{3}{20} \times 5\frac{1}{3} \right) = 0.25$$

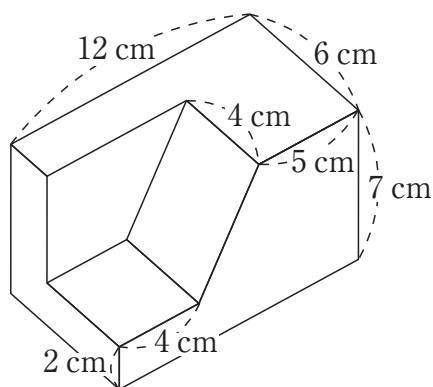
解答欄

(1)	(2)	(3)

2 次の問いに答えなさい。

(1) ある池の周りには1周が1476 mの遊歩道があります。姉と妹はこの遊歩道の、ある地点から反対向きに同時に歩き出したところ、9分後にはじめて出会いました。姉の歩く速さが毎分90 mであるとき、妹の歩く速さを求めなさい。

(2) 右の図は、直方体から四角柱を切り取ってできた立体です。この立体の体積を求めなさい。



(3) 次の式の□にあてはまる整数を求めなさい。ただし、□には同じ数が入ります。

$$\square \times \square - \square \times 2 = 255$$

解答欄

(1)	(2)	(3)
毎分 m	cm <sup>3</sup>	

3 母線の長さとお底面の半径をたすと 12 cm で、底面積が  $28.26 \text{ cm}^2$  の円すいがあります。このとき、次の問いに答えなさい。

- (1) 底面の半径を求めなさい。
- (2) この円すいの表面積を求めなさい。

解答欄

(1)	(2)
cm	$\text{cm}^2$

4  $[A, B]$ は,  $A$ を $B$ で割ったときの余りを表すものとします。例えば,  
 $[7, 3] = 1$ ,  $[18, 5] = 3$ となります。このとき, 次の問いに答えなさい。

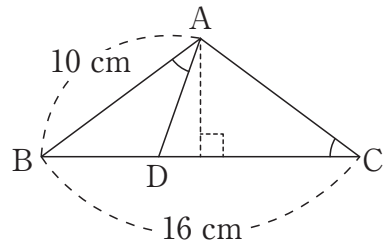
(1)  $[30, 7] + [45, 12]$ を計算しなさい。

(2)  $[18, [54, x]] = 6$ となる整数  $x$  をすべて求めなさい。

解答欄

(1)	(2)

- 5 図のような辺  $AB$  と辺  $AC$  の長さが等しい二等辺三角形があり、 $AB = 10 \text{ cm}$ 、 $BC = 16 \text{ cm}$  です。また、角  $BAD$  と角  $BCA$  の大きさが等しくなるように辺  $BC$  上に点  $D$  をとります。このとき、次の問いに答えなさい。



- (1) 三角形  $ABC$  の面積を求めなさい。
- (2)  $CD$  の長さを求めなさい。



解答欄

(1)	(2)
$\text{cm}^2$	cm

6 ある中学校の1年生160人に100点満点の英語と数学の2教科のテストを行いました。英語と数学の両方とも70点以上的人是25人、英語だけが70点以上的人是80人、数学が70点未満的人是114人でした。このとき、次の問いに答えなさい。

- (1) 英語と数学の両方とも70点未満の人数を求めなさい。
- (2) 1教科または2教科が70点以上的人是、1年生全体の何%ですか。
- (3) 全員の数学の平均点が76点、英語が70点以上的人の数学の平均点が81.5点であるとき、英語が70点未満的人の数学の平均点を求めなさい。

解答欄

(1)	(2)	(3)
人	%	点

※このページは解答欄ではありませんので、何も記入しないでください。

1	(1)	(2)	(3)	

2	(1)	(2)	(3)	

3	(1)	(2)	

4	(1)	(2)	

5	(1)	(2)	

6	(1)	(2)	(3)	

--