



大妻多摩中学校

2021(令和3)年度

入学試験問題(第1回)

【算数】

時間 50分

2月1日(月)

【注意事項】

1. この冊子は10ページまであります。
2. この冊子は解答用紙もかねています。各ページの解答欄に答えを記入すること。
3. 円周率を使うときは、3.14とすること。
4. 途中式や考え方を残しておくこと。
5. 裏表紙には何も記入しないこと。
6. 比を求めるときは、もっとも簡単な整数の比で表すこと。
7. ページが抜けていたり、印刷が見えにくい場合には、手をあげて知らせてください。

受験番号	氏名

1 次の にあてはまる数を求めなさい。

$$(1) \left(12 - 2\frac{2}{3} \div \frac{7}{30} \right) \times 3.5 = \text{}$$

$$(2) 1.5 - \left\{ 1 - \left(\frac{2}{3} - 0.2 \right) \right\} \times 1\frac{1}{4} = \text{}$$

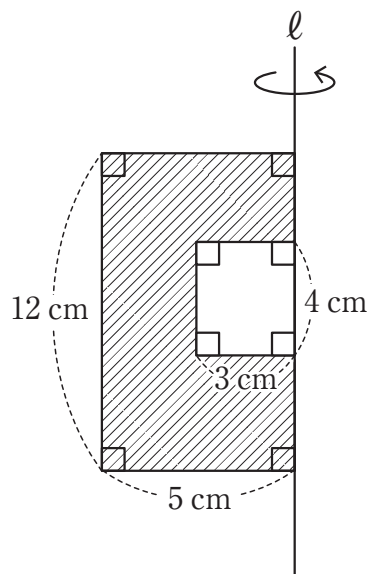
$$(3) 1\frac{1}{2} \times \left(\text{} - 2.2 \right) \div 1.2 = 2$$

解答欄

(1)	(2)	(3)

2 次の問いに答えなさい。

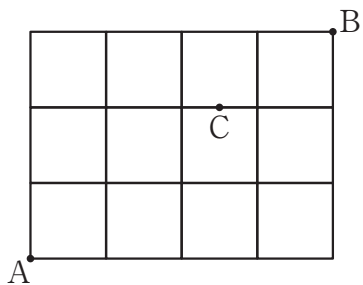
- (1) 20以下の整数で約数が4個である数をすべて答えなさい。
- (2) 算数の試験を行ったところ、Aさん、Bさんの平均が73.5点、Cさん、Dさん、Eさんの平均が67点でした。5人の平均は何点ですか。
- (3) 図のような図形（斜線部分）を直線 l のまわりに1回転させたときにできる立体の体積を求めなさい。



解答欄

(1)	
(2)	(3)
点	cm ³

- 3 図のような道があり，A から B まで遠回りせずに行く道順を考えます。このとき，次の問いに答えなさい。



- (1) C を通る道順は何通りありますか。
- (2) C を通らない道順は何通りありますか。

解答欄

(1)	(2)
通り	通り

4 次のように、ある規則にしたがって数がなっています。

2, 3, 3, 4, 4, 4, 5, 5, 5, 5, 6, 6, ……

このとき、次の問いに答えなさい。

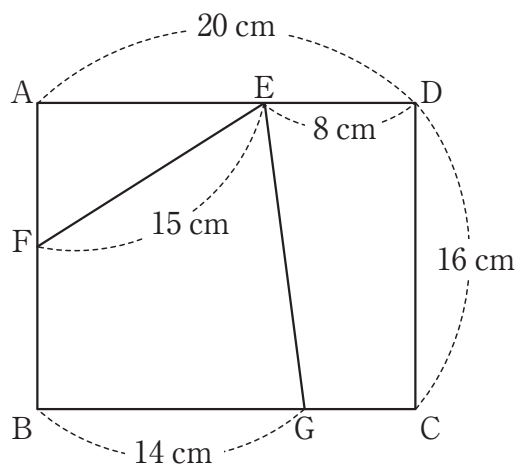
(1) 先頭から数えて100番目の数を答えなさい。

(2) 先頭から 番目の数までの和が で、はじめて100より大きくなります。, にあてはまる数を答えなさい。

解答欄

(1)	(2)	
	ア	イ

5 図のような長方形 ABCD があります。このとき、次の問いに答えなさい。



- (1) BF の長さを求めなさい。
- (2) 四角形 BGEF の面積を求めなさい。

解答欄

(1)	(2)
cm	cm ²

6 1以上の整数 A, B, C について, $【A, B, C】$ を A から順に B ずつ大きくなる C 個の整数を足したものとします。

例えば $【1, 2, 3】=1+3+5=9$, $【2, 5, 4】=2+7+12+17=38$ となります。このとき, 次の問いに答えなさい。

(1) $【5, 4, 3】$ を求めなさい。

(2) $【2, x, 4】=50$ となる x を求めなさい。

(3) $【A, B, 3】=15$ となる A, B の組をすべて求めなさい。

ただし, $A=1, B=2$ のときは, $(1, 2)$ のように答えるものとします。

解答欄

(1)	(2)
(3)	

※このページは解答欄ではありませんので、何も記入しないでください。

1	(1)	(2)	(3)	

2	(1)	(2)	(3)	

3	(1)	(2)	

4	(1)	(2)	

5	(1)	(2)	

6	(1)	(2)	(3)	

--