



大妻多摩中学校

2020 (令和2) 年度

# 入学試験問題 (午後)

## 【 算 数 】

時間 50分

2月1日 (土)

### 【 注意事項 】

1. この冊子は9ページまであります。
2. 答えはすべて、解答用紙に記入すること。
3. 円周率を使うときは、3.14 とすること。
4. 比を求めるときは、もっとも簡単な整数の比で表すこと。
5. ページが抜けていたり、印刷が見えにくい場合には、手をあげて知らせてください。

□1 次の計算をなさい。

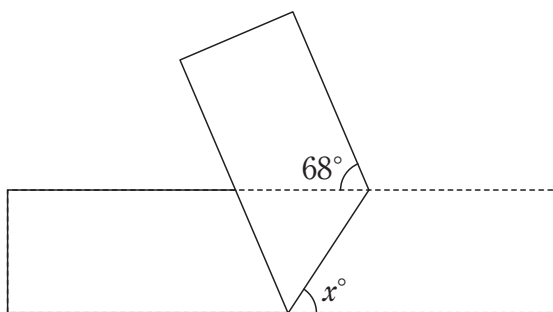
$$(1) 37 \div 0.375 + 37 \div 0.75 + 37 \div 0.5$$

$$(2) 19 \div \left( 1.6 \times 4 - \frac{2}{5} \right) + 5.6 \times 1\frac{1}{24}$$

2 次の問いに答えなさい。

(1) ある品物の 8 % の消費税込みの価格は 13500 円でした。この品物は 10 % の消費税込みの価格ではいくらになりますか。

(2) 図のように長方形の紙を折り返しました。このとき、 $x$  の値を求めなさい。



(3) A 組の 34 人と B 組の 36 人が英語のテストを受けました。全体の平均点が 72 点、A 組の平均点が 81 点のとき、B 組の平均点を求めなさい。

(4) 128, 210, 333 の3つの数をそれぞれ同じ整数 A で割ると、どれも割り切れず、余りがすべて同じになります。整数 A はいくつですか。

(5) 箱の中にあめとキャラメルが入っています。個数の比は3:2でしたが、箱からあめ44個を取り出してみんなで食べ、かわりにキャラメル44個を入れたところ、個数の比は1:2になりました。はじめに箱に入っていたキャラメルはいくつでしたか。

(6) 図1のように、側面に「か、ら、き、だ」と字が記入された立方体があります。図2はこの立方体の展開図で、「か」のみ記入されています。残りの「ら、き、だ」を図2の展開図に書き入れるとき、「き」が入る面を図2の①~⑤の中から、その向きを図3のア~エの中からそれぞれ選びなさい。

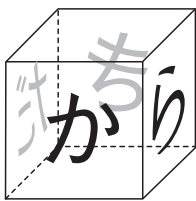


図1

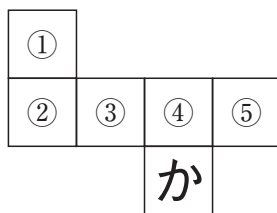


図2

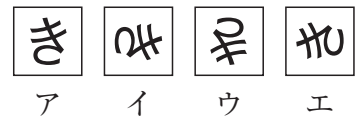
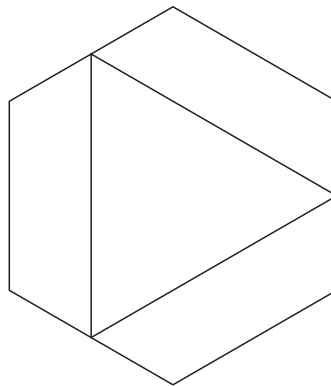


図3

- (7) 春菜さんと冬美さんが1周800 mの池の周りを歩きます。同じ地点から同じ向きに同時に歩き始めると、50分後にはじめて春菜さんが冬美さんを追いこします。また、同じ地点から逆向きに同時に歩き始めると、5分後にはじめて2人は出会います。冬美さんの歩く速さは毎分何 m ですか。

- (8) 図のように、正六角形の6辺のうち3辺のまん中の点を結んで三角形をつくりました。この三角形の面積と正六角形の面積の比を求めなさい。



3 1, 2, 3, 4, 5 の 5 つの数のうち 3 つを使って 3 けたの整数をつくります。ただし、同じ数は 2 回以上使わないものとします。このとき、次の問いに答えなさい。

(1) 2 の倍数は何個できますか。

(2) 9 の倍数は何個できますか。



4 あるクイズ大会では1人に対して100問のクイズが出題されます。問題に正解すると1問につき3点もらえますが、まちがえると1問につき1点引かれます。また、答えないでパスしたときには点数は変化しません。このとき、次の問いに答えなさい。

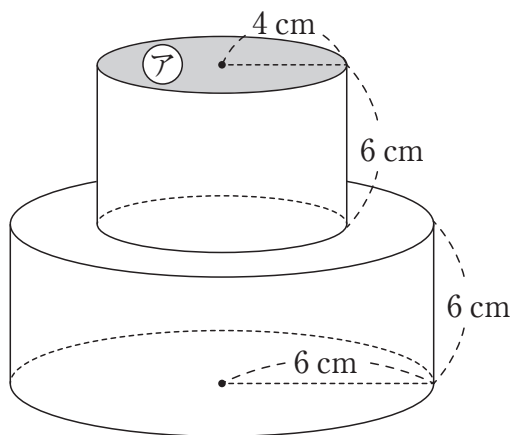
(1) Aさんは15問パスして199点でした。正解したのは何問ですか。

(2) Bさんは正解した問題がまちがえた問題より53問多く、185点でした。正解したのは何問ですか。





- 5 図のように、2つの円柱を組み合わせた容器があります。このとき、次の問いに答えなさい。ただし、この問題は途中式や考え方も書きなさい。



- (1) この容器の容積を求めなさい。
- (2) この容器に深さ 5 cm まで水を入れました。この容器を、 $\textcircled{\text{ア}}$  の面が下になるように置くと、水の深さは何 cm になりますか。



