



大妻多摩中学校

2019 (平成31) 年度

## 入学試験問題 (第2回)

### 【 算 数 】

時間 50分

2月2日 (土)

#### 【 注意事項 】

1. この冊子は10ページまであります。
2. この冊子は解答用紙もかねています。各ページの解答欄に答えを記入すること。
3. 円周率を使うときは、3.14とすること。
4. 途中式や考え方を残しておくこと。
5. 裏表紙には何も記入しないこと。
6. 比を求めるときは、もっとも簡単な整数の比で表すこと。
7. ページが抜けていたり、印刷が見えにくい場合には、手をあげて知らせてください。

受験番号	氏 名

1 次の  にあてはまる数を求めなさい。

$$(1) \quad 5.25 \div (8 - 5 \times 0.375) = \text{}$$

$$(2) \quad \frac{4}{5} - 3 \times \left( \frac{11}{15} - \text{} \right) \div 1\frac{2}{5} = \frac{2}{7}$$

$$(3) \quad 67.3 \times 22 - 67.3 \times 17 + 67.3 \times 13 - 67.3 \times 15 = \text{}$$

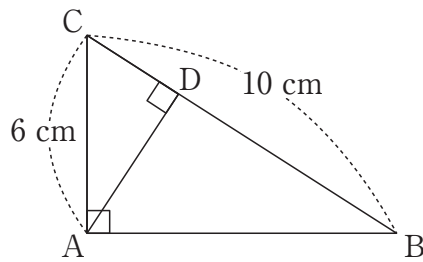
解答欄

(1)	(2)	(3)

2 次の問いに答えなさい。

(1) 3本の植木 A, B, C があります。B の高さは A より 20 % 高く、C の高さは B より 10 % 低いです。C の高さが 162 cm のとき、A の高さを求めなさい。

(2) 図のような直角三角形があります。BD の長さを求めなさい。



(3) 16 を 16 より小さいある整数で割ったところ、商と余りが同じ数になりました。ある整数をすべて求めなさい。

解答欄

(1)	(2)	(3)
cm	cm	

3 次のように、ある規則にしたがって分数が並んでいます。

$$\frac{1}{1}, \frac{1}{2}, \frac{3}{2}, \frac{1}{3}, \frac{3}{3}, \frac{5}{3}, \frac{1}{4}, \frac{3}{4}, \frac{5}{4}, \frac{7}{4}, \frac{1}{5}, \dots$$

このとき、次の問いに答えなさい。

(1) 33番目の分数は何ですか。

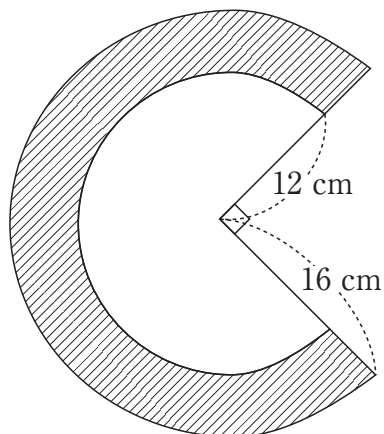
(2)  $\frac{15}{15}$  は、最初の数から数えて何番目にありますか。

解答欄

(1)	(2)
	番目

4 図のように、おうぎ形を2つ組み合わせた図形があります。このとき、次の問いに答えなさい。

- (1) 斜線部分の面積を求めなさい。
- (2) 斜線部分のまわりの長さを求めなさい。



解答欄

(1)	(2)
$\text{cm}^2$	$\text{cm}$

5 2つの整数  $A, B$  ( $B$  は 2 以上) について, 次の約束①, ②にしたがって計算した結果を  $【A, B】$  と表すことにします。

- ①  $A$  が偶数のときは,  $A$  から順に  $B$  個の偶数を足す。
- ②  $A$  が奇数のときは,  $A$  から順に  $B$  個の奇数を足す。

例えば,  $【5, 3】= 5 + 7 + 9 = 21$ ,  $【8, 4】= 8 + 10 + 12 + 14 = 44$   
となります。このとき, 次の問いに答えなさい。

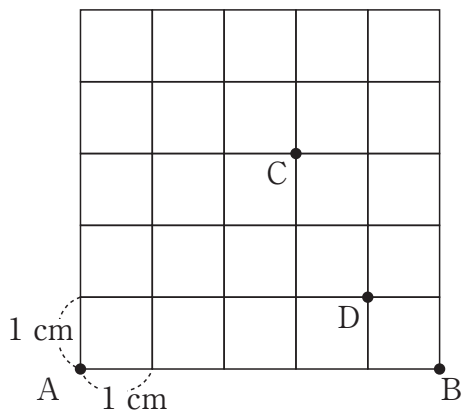
- (1)  $【3, 5】+【4, 4】$  を計算しなさい。
- (2)  $【A, B】= 24$  となる整数  $A, B$  の組をすべて求めなさい。ただし,  $A = 3$ ,  $B = 2$  のときは  $(3, 2)$  のように答えるものとします。



解答欄

(1)	(2)

- 6 図のような、縦5マス、横5マスの等しい間かくのマス目があり、点A、B、C、Dが図の位置にあります。はじめ、点Aの位置にあった点Pは、1秒ごとに右か上のどちらかに必ず1 cm 進みます。このとき、次の問いに答えなさい。



- (1) 点Pの点Aから点Cへの進み方は何通りありますか。
- (2) 6秒後、3点A、B、Pを結んでできた三角形ABPの面積は $5\text{ cm}^2$ でした。このとき、点Pの進み方は何通りありますか。
- (3) 8秒後、3点A、D、Pを結んでできた三角形ADPは二等辺三角形になりました。このとき、三角形ADPの面積を求めなさい。

解答欄

(1)	(2)	(3)
通り	通り	cm <sup>2</sup>

※このページは解答欄ではありませんので、何も記入しないでください。

1	(1)	(2)	(3)	

2	(1)	(2)	(3)	

3	(1)	(2)	

4	(1)	(2)	

5	(1)	(2)	

6	(1)	(2)	(3)	

--