

平成 26 年度

## 入学試験 問題 (第 3 回)

# 算 数

2 月 4 日 (火)

※試験時間は 50 分です。

※この冊子は 10 ページまであります。

※この冊子は解答用紙もかねています。各ページの  
解答欄に答えを記入してください。

※注意事項

- ① 円周率を使うときは、 $3.14$  とすること。
- ② 途中式や考え方を残しておくこと。
- ③ 裏表紙には何も記入しないこと。
- ④ 比を求めるときは、もっとも簡単な整数の比で表すこと。

※ページが抜けていたり、印刷が見えにくい場合には、  
手をあげて知らせてください。

| 受験番号 | 氏 名 |
|------|-----|
|      |     |

1 次の  にあてはまる数を求めなさい。

$$(1) 7\frac{1}{9} \times \left( \frac{6}{7} - 0.75 \right) \times 5.25 = \text{  }$$

$$(2) (99999 + 9999 + 999 + 99 + 9) \div 9 = \text{  }$$

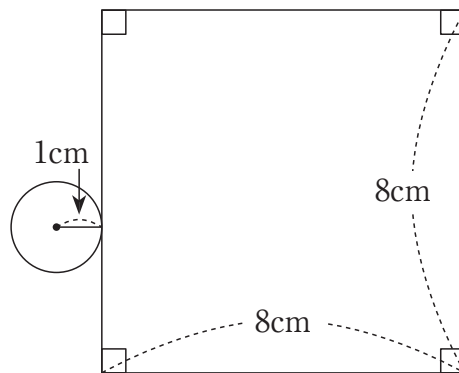
$$(3) 1\frac{2}{3} - \left( \text{  } + 0.5 \right) \div \frac{4}{7} = \frac{1}{24}$$

解答欄

| (1) | (2) | (3) |
|-----|-----|-----|
|     |     |     |

2 次の問いに答えなさい。

- (1) 3けたの整数で、7がちょうど2回使われているものはいくつありますか。
- (2) 120mの道の端<sup>はし</sup>から端<sup>はた</sup>まで、赤い旗を3mおきに、白い旗を2mおきに立てます。赤白両方の旗が立っている場所は何か所ありますか。
- (3) 図のように、1辺8cmの正方形の外側を、半径1cmの円が周にそって一周するとき、円の通過する部分の面積を求めなさい。



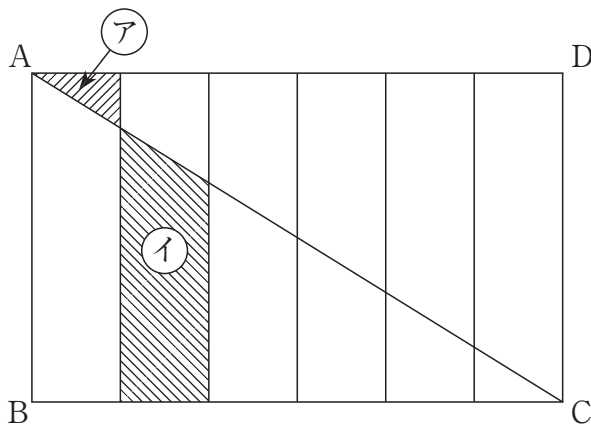
解答欄

| (1) | (2) | (3)             |
|-----|-----|-----------------|
| 個   | か所  | cm <sup>2</sup> |

3 図は、長方形 ABCD をたてに 6 等分して、対角線 AC をひいたものです。このとき、次の問いに答えなさい。

(1) 斜線部 (ア) の面積は、長方形 ABCD の面積の何倍ですか。

(2) 斜線部 (イ) の面積は、長方形 ABCD の面積の何倍ですか。



解答欄

| (1) | (2) |
|-----|-----|
| 倍   | 倍   |

4 次のように，ある規則にしたがって数が並んでいます。

1, 2, 3, 2, 3, 4, 3, 4, 5, 4, 5, 6, 5, 6, 7, ………

このとき，次の問いに答えなさい。

- (1) はじめて15が出てくるのは何番目ですか。
- (2) 1番目から60番目までの数をすべてたすと，いくつになりますか。

解答欄

| (1) | (2) |
|-----|-----|
|     |     |

番目

5 容器 A には濃度 12% の食塩水が 150 g , 容器 B には濃度の分からない食塩水が 250 g 入っています。このとき, 次の問いに答えなさい。

- (1) 容器 B の食塩水の濃度が 8% のとき, 容器 A と B の食塩水をすべて混ぜると濃度は何% になりますか。
- (2) 容器 A と B の食塩水をすべて混ぜ, さらに水を 100 g 加えると, 濃度が 8% になりました。容器 B に入っていた食塩水の濃度は何% でしたか。

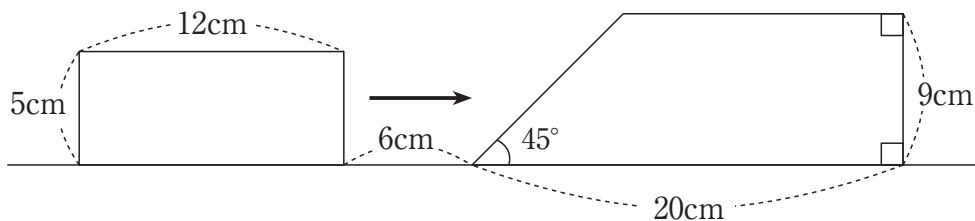


解答欄

| (1) | (2) |
|-----|-----|
| %   | %   |

6 図のような長方形と台形があります。長方形は図の位置から毎秒1cmの速さで矢印の方向に進みます。このとき、次の問いに答えなさい。

- (1) 9秒後に重なっている部分の面積を求めなさい。
- (2) 重なっている部分が長方形になるのは、何秒後から何秒後までですか。
- (3) 重なっている部分の面積がはじめて  $34\text{cm}^2$  となるのは、何秒後ですか。



解答欄

| (1)             | (2)                          | (3) |
|-----------------|------------------------------|-----|
| cm <sup>2</sup> | 秒後から                      秒後 | 秒後  |

※このページは解答欄ではありませんので、何も記入しないでください。

|   |     |     |     |  |
|---|-----|-----|-----|--|
| 1 | (1) | (2) | (3) |  |
|   |     |     |     |  |

|   |     |     |     |  |
|---|-----|-----|-----|--|
| 2 | (1) | (2) | (3) |  |
|   |     |     |     |  |

|   |     |     |  |
|---|-----|-----|--|
| 3 | (1) | (2) |  |
|   |     |     |  |

|   |     |     |  |
|---|-----|-----|--|
| 4 | (1) | (2) |  |
|   |     |     |  |

|   |     |     |  |
|---|-----|-----|--|
| 5 | (1) | (2) |  |
|   |     |     |  |

|   |     |     |     |  |
|---|-----|-----|-----|--|
| 6 | (1) | (2) | (3) |  |
|   |     |     |     |  |

|  |
|--|
|  |
|--|